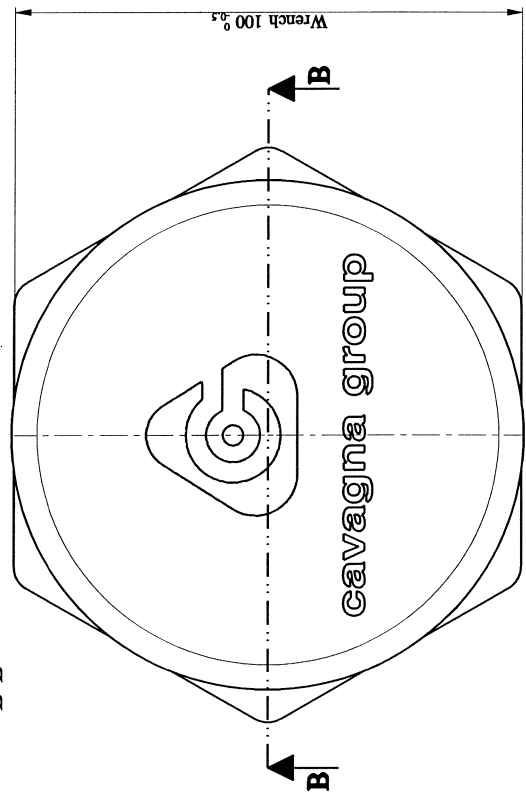
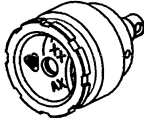


B-B



PV check-lock:  
spare part 0109500223 - type A



Markings on valve:

- OMECA
- Month (from 1 to 9 until september and O-N-D for the others three months) and two last figures of year of construction (H=4mm min.)
- PV 60
- 17,65 bar
- 321,0 m<sup>3</sup>/min - 120%
- -40°C
- PS 25

- ☞ □ □ □ □ □ (see 2001101737)

Markings on PV check-lock:

- Cavagna Group symbol ☞
- A (set pressure code)
- Month (from 1 to 9 until september and O-N-D for the others three months) and two last figures of year of construction

Marchature sulla valvola:

- OMECA
- Mese (da 1 a 9 fino a settembre e O-N-D per gli altri tre mesi) e ultime due cifre dell'anno di costruzione (H=4mm min.)
- PV 60
- 17,65 bar
- 321,0 m<sup>3</sup>/min - 120%
- -40°C
- PS 25

- ☞ □ □ □ □ □ (see 2001101737)

Marchature sulla cartuccia di taratura:

- Simbolo gruppo Cavagna ☞
- A (codice pressione di taratura)
- Mese (da 1 a 9 fino a settembre e O-N-D per gli altri tre mesi) e ultime due cifre dell'anno di costruzione

6	Spring	1	0701100500
5	Assembled piston	1	0309501100
4	Assembled guide	1	1609500362
3	Cap - black color	1	1001105329
2	Pin	1	1401100009
1	Machined Body	1	0101502025
POS	DENOMINATION	Q.	DRAW NR.

DESCRIPTION



Safety relief valve PV 60

GEN. TOLL. ±	GEN. FILL. R	ANG. TOLL. ±	SCALE 1:1	SHEET 1/1
RESPONS.	DRAWN	ISSUE	MATERIAL	
DATE	04-04-16	04-04-16		
SIGNATURE	Bertoglio	Treccani		
NUMBER	09084	PROJECT	DRAW NUMBER	
SIGN.	Treccani	REFERENCE	7000900218	
INDEX	A0	XXXXX	XXXXX	