

ТЕХНИЧЕСКИЙ ПАСПОРТ

КРАН ДЛЯ ГАЗА ЛАТУННЫЙ ШАРОВОЙ С ПОЛНЫМ ПРОХОДОМ

Серия FUTURGAS артикулы 80010xxx, 80014xxx

Производитель: F.I.V. S.r.l - Via Gavardina di Sopra, 86 - 25010 Ponte S.Marco Calcinato (Brescia) Italia

1. Сведения об изделии.
2. Технические характеристики.
3. Меры безопасности при работе изделия.
4. Подготовка к работе и эксплуатация.
5. Утилизация.
6. Гарантийные обязательства.



1. Сведения об изделии.

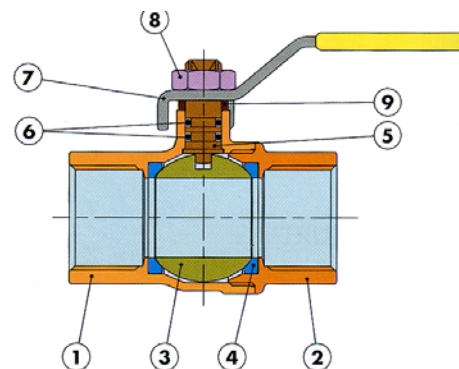
Шаровой кран предназначен для промышленного и бытового использования в системах подачи трех видов газового топлива (метан, бытовой газ и сжиженный газ), нефтепродуктов, а также горячей/холодной воды, неагрессивных жидкостей и газов, сжатого воздуха в пределах допустимых значений по температуре и давлению, указанных в разделе 2.

Краны имеют разрешение Ростехнадзора России № РСР 00-22884 от 24.11.2006 г. на применение в системах газораспределения и газопотребления.

Изделия соответствуют требованиям ГОСТ 21345-2005, ГОСТ 12.2.063-81, ГОСТ 9544-93 и сертифицирован ГОССТАНДАРТОМ России (Сертификат Соответствия № РОСС ИТ.МХ03.В01402 действует по 22.12.2011 г.).

2. Технические характеристики.

1-2	Корпус	Латунь CW 617N никелированная
3	Шар	Латунь CW 617N хромированная
4	Уплотнение шара	Тефлон (P.T.F.E.)
5	Шток	Латунь CW 614N
6	Уплотнения штока	NBR 70 SH/A
7а	Ручка короткая	Алюминий UNI 5076 окрашенный
7	Ручка длинная	Сталь оцинкованная в пластике
8	Винт и гайка	Сталь оцинкованная
9	Кольцо скольжения	Тефлон (P.T.F.E.)
Тип прохода		Полный
Температурный диапазон для газа		- 20 °C ÷ + 60 °C
Температурный диапазон для воды без пара		- 20 °C ÷ + 120 °C
Максимальное рабочее давление		См. таблицу в приложении



3. Меры безопасности при работе с изделием.

- Установка и демонтаж изделия, а также любые операции по ремонту или регулировке должны производиться при отсутствии давления в системе.
- Кран в части требований безопасности труда соответствует ГОСТ 12.3.001-85 и ГОСТ 12.2.063-81. Опасных и вредных производственных факторов не создает.

- Во избежание деформации и повреждения изделия, а также нарушения технических характеристик крана, категорически запрещается использовать ненадлежащий инструмент и монтажное оборудование.

4. Подготовка изделия к работе и эксплуатация.

- Кран поставляется потребителю полностью подготовленным к работе и не требует дополнительной регулировки.
- Перед установкой крана трубопровод должен быть очищен от окалины и ржавчины. Системы отопления, теплоснабжения, внутреннего холодного и горячего водоснабжения, трубопроводы котельных по окончании их монтажа должны быть промыты водой до выхода ее без механических взвесей/СНиП 03.05.01/.
- Кран не должен испытывать нагрузок от трубопровода (изгиб, сжатие, растяжение, кручение, перекосы, вибрация, несоосность патрубков, неравномерность затяжки крепежа). При необходимости должны быть предусмотрены опоры или компенсаторы, снижающие нагрузку на кран от трубопровода /ГОСТ 12.2.063-81/
- Рекомендуется устанавливать кран в положении «открыто».
- Специального инструмента для монтажа крана на трубопроводы, а также для его демонтажа, не требуется.
- Кран должен быть надежно закреплен на трубопроводе, подтекание рабочей жидкости по резьбовой части не допускается. Согласно пункту 4.1 СНиП 3.05.01-85 «Внутренние санитарно-технические системы» после монтажа обязательно проводится манометрическое испытание герметичности системы, оформляемое в соответствии с Приложением № 3 к СНиПу. Данное испытание позволяет обезопасить от протечек и ущерба, связанного с ними.
- В случае использования крана в системах по перемещению носителя с высоким содержанием механических примесей, установка дополнительного фильтрующего оборудования на входе является обязательным.
- Для нормального функционирования изделия в течение продолжительного периода времени, необходимо профилактически открывать/закрывать кран один раз в месяц.
- Допустимы только 2 рабочих положения крана: полностью открытое и полностью закрытое. Эксплуатация изделия в промежуточном положении ведет к уменьшению срока эксплуатации и даже поломке изделия.
- Согласно пункту 4.1 СНиП 3.05.01-85 «Внутренние санитарно-технические системы» после установки оборудования обязательно проводится индивидуальное испытание и оформляется «Акт индивидуального испытания оборудования» (в соответствии с Приложением № 1 к СНиПу, которое содержит информацию о соблюдении требований по сборке и монтажу Изделия, а также сведения о проведении обкатки.

5. Утилизация

Утилизация изделия (переплавка, захоронение, перепродажа) производится в порядке, установленном Законами РФ от 22.08.2004 г. № 122-ФЗ «Об охране атмосферного воздуха», от 10.01.2003 г. № 15-ФЗ «Об отходах производства и потребления», а также другими российскими и региональными нормами, актами, правилами, распоряжениями и пр., принятыми для реализации указанных Законов.

6. Гарантийный талон на кран шаровой серии FUTURGAS производства фабрики F.I.V. (Италия)

№	Артикул	Количество (шт.)							
		$\frac{3}{8}$	$\frac{1}{2}$	$\frac{3}{4}$	1	$1\frac{1}{4}$	$1\frac{1}{2}$	2	$2\frac{1}{2}$
1	80010								
2	80010*								
3	80014								
4	80014*								

Примечание *) – модификации с короткой ручкой

Дата
продажи: ____ / ____ / 20__ г.

Подпись
продавца: _____

Печать
торгующей
организации

Гарантийный срок - 1 год со дня ввода в эксплуатацию при условии соблюдения потребителем требований к монтажу и эксплуатации, изложенных в настоящем паспорте.

~~Рекламации и претензии к качеству товара принимаются по адресу:~~

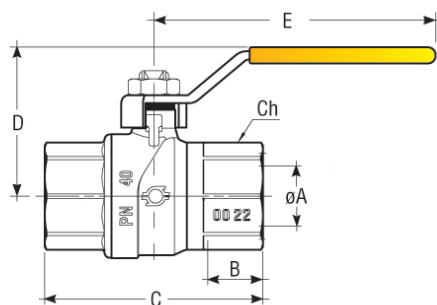
~~141400, г. Химки М.О., Вашутинское шоссе, вл.36~~

~~Компания «Дюйм», тел. (495) 787 71 48, факс (495) 787 71 41~~

~~При предъявлении претензии к качеству товара покупатель предоставляет Заявление установленного образца.~~

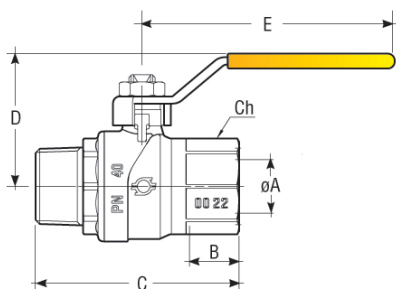
ПРИЛОЖЕНИЕ

Артикул 80010



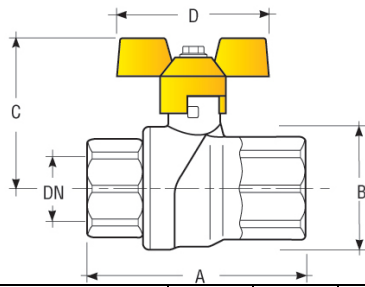
Размеры	3/8"	1/2"	3/4"	1"	1 1/4"	1 1/2"	2"	2 1/2"
A, мм	10	15	20	25	32	40	50	64
B, мм	13	17	18,3	22	24	24	28,5	22
C, мм	47	56	67	80	94	103	126	127
Ch, мм	20	25	31	38	47	53	66	84
D, мм	41	43	46	58	63	73	81	119
E, мм	86	86	86	112	112	143	143	240
Максимальное рабочее давление, бар	50	50	40	30	25	20	20	20
Номинальный расход (Kvs), м³/час	4,6	11,7	20	27,6	61,1	89,6	139,9	-

Артикул 80014



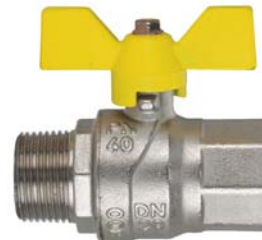
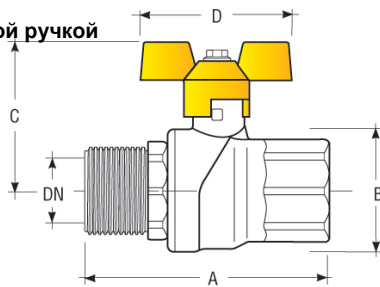
Размеры	3/8"	1/2"	3/4"	1"	1 1/4"	1 1/2"	2"
A, мм	10	15	20	25	32	40	50
B, мм	13	17	18,3	22	24	24	28,5
C, мм	52	60	70	83	97	110	134
Ch, мм	20	25	31	38	47	53	66
D, мм	41	43	46	58	63	73	81
E, мм	86	86	86	112	112	143	143
Максимальное рабочее давление, бар	50	50	40	30	25	20	20
Номинальный расход (Kvs), м³/час	4,6	11,7	20	27,6	61,1	89,6	139,9

Артикул 80010* с короткой ручкой



Размеры	3/8"	1/2"	3/4"	1"	1 1/4"
A, мм	47	56	67	80	92
B, мм	26	31	38	46	57
C, мм	42	46	49	56	62
D, мм	60	60	60	65	65
DN, мм	10	15	20	25	32
Максимальное рабочее давление, бар	50	50	40	30	25
Номинальный расход (Kvs), м³/час	4,6	11,7	20	27,6	61,1

Артикул 80014* с короткой ручкой



Размеры	3/8"	1/2"	3/4"	1"	1 1/4"
A, мм	52	60	70	83	97
B, мм	26	31	38	46	57
C, мм	42	46	49	56	62
D, мм	60	60	60	65	65
E, мм	10	15	20	25	32
Максимальное рабочее давление, бар	50	50	40	30	25
Номинальный расход (Kvs), м³/час	4,6	11,7	20	27,6	61,1